

Комплект Alta Bio Lite для модернизации септика из бетонных колец

ПАСПОРТ



ВНИМАНИЕ! Гарантия на оборудование сохраняется только при полном заполнении настоящего Паспорта, см. раздел «Свидетельство о приемке, продаже, установке и вводе в эксплуатацию оборудования»

Содержание

Памятка пользователю Комплекта для модернизации септика из бетонных колец Alta Bio Lite	3
Общие сведения об изделии	4
Внешний вид и основные технические характеристики	6
Описание работы Системы Alta Bio Lite	8
Порядок транспортировки Комплекта Alta Bio Lite , погрузочно-разгрузочные работы, хранение	10
Установка и монтаж Комплекта Alta Bio Lite	11
Электро-подключение Комплекта Alta Bio Lite	17
Установка и демонтаж электрооборудования Комплекта Alta Bio Lite	22
Эксплуатация Системы Alta Bio Lite	23
Обслуживание Системы Alta Bio Lite	25
Комплект поставки	26
Поиск и устранение неисправностей	26
Свидетельство о приемке, продаже, установке и вводе оборудования в эксплуатацию	28
Гарантийные обязательства	29
Декларация соответствия	30
Экспертное (санитарно-эпидемиологическое) заключение	30
Журнал технического обслуживания	31

Памятка пользователю **Комплекта** для модернизации септика из бетонных колец **Alta Bio Lite**

ЗАПРЕЩАЕТСЯ сброс через **Систему** воды из бассейнов, бытовых фильтров для очистки воды и т. п.

ЗАПРЕЩАЕТСЯ превышение залпового сброса.

ЗАПРЕЩАЕТСЯ сброс через **Систему** воды с повышенным содержанием солей (например, при обратной промывке фильтров).

ЗАПРЕЩАЕТСЯ сброс в **Систему** дезинфицирующих веществ.

ЗАПРЕЩАЕТСЯ отводить в **Систему** дождевые и дренажные воды.

ЗАПРЕЩАЕТСЯ увеличение расхода воды свыше установленного для **Системы** расхода.

ЗАПРЕЩАЕТСЯ использовать биологические препараты, предназначенные для прочистки труб.

ЗАПРЕЩАЕТСЯ использовать биологические препараты, предназначенные для интенсификации работы септиков и очистных сооружений.

НЕ ДОПУСКАЕТСЯ наличие неисправного сливного устройства унитаза или смесителей, в результате неисправности, которых происходит постоянная течь воды.

НЕ ДОПУСКАЕТСЯ использовать **Системы** без вентиляции главного стояка подводящей канализационной сети.

НЕ ДОПУСКАЕТСЯ засорение и деформация вентиляционных воздуховодов.

НЕ ДОПУСКАЕТСЯ отключение **Системы** от электропитания в период эксплуатации.

Удаление осадка из рабочих камер должно производиться не реже одного раза в год.

ВНИМАНИЕ! При подключении **Системы** обязательно обеспечить заземление. Подключение питания следует выполнять через УЗО с номинальным током утечки 10 мА и током теплового расцепителя 6А.

Для нормальной работы **Системы Alta Bio Lite** исключить поступление в бетонный колодец грунтовых, дренажных, поверхностных и иных вод, кроме хозяйственно бытовых поступающих с объекта канализования.

Для нормальной работы **Системы Alta Bio Lite** исключить протекание стока из бетонного колодца через стенки, стыки колец и основание колодца.



Общие сведения об изделии

Комплект Alta Bio Lite для модернизации септика из бетонных колец до уровня современной станции биологической очистки (далее **Комплект**), при соблюдении рекомендаций настоящего Паспорта в отношении монтажа, является очистным сооружением. **Комплект** изготовлен на основании технических условий ТУ 4859-042-83122120-2014 из полиэтилена и/или полипропилена. **Комплект** предназначен для очистки методом биофильтрации с использованием осаждающего препарата **Doctor Septik** хозяйственно-бытовых сточных вод (далее **ХБСВ**), поступающих от отдельного коттеджа или группы коттеджей. **Комплект** не требует обязательного оборудования поля поглощения или поля фильтрации, сброс очищенной воды может быть организован, в дренажные и ливневые системы либо в водоем при соблюдении действующих санитарных норм.

Комплект Alta Bio Lite устанавливается в герметичный бетонный колодец. **Комплект**, установленный в герметичный бетонный колодец, вместе образуют систему биологической очистки (далее **Система**), в которой стенки колодца образуют внешний корпус **Системы**, а объем бетонного колодца образует объем рабочей камеры **Системы** и участвует в технологическом процессе очистки.

Без установки в герметичный бетонный колодец, **Комплект Alta Bio Lite** не может быть использован по назначению.

Бетонный колодец для установки **Комплекта Alta Bio Lite** в комплект поставки не входит.

Организация-разработчик нормативной документации и организация-изготовитель:

ООО «Альта Групп». 115280, г. Москва, Ул.Автозаводская, д.25, +7 (495) 775-2050

Соответствует санитарным правилам:

СП 4690-88 «Санитарные правила содержания территорий населенных мест»;

СанПиН 2.1.5.980-00 «Гигиенические требования к охране поверхностных вод» по санитарно-химическим показателям.

Декларация о соответствии техническому регламенту таможенного союза ТС N RU Д-RU. АУ14.В.13751 от 06.10.2014, действительна по 05.10.2019.

Экспертное заключение о соответствии продукции Единым санитарно-эпидемиологическим и гигиеническим требованиям к товарам, подлежащим санитарно-эпидемиологическому надзору (контролю) №77.01.12.П.004427.09.13.

Расчетные характеристики сточных вод на входе в очистное сооружение:

температура	не менее 15°C и не более 25°C
БПК ₅	не более 350 мг/л
ХПК	не более 525 мг/л
взвешенные вещества	не более 260 мг/л
Концентрация НП	≤ 12 мг/л
pH	не менее 6,5, не более 8,5

Характеристика сточных вод на выходе*:

Концентрация ВВ	≤ 3,0 мг/л
Концентрация НП	≤ 0,05 мг/л
БПК _{полн}	≤ 3,0 мг/л
ХПК	≤ 15 мг/л
рН	не менее 6,5, не более 8,5
Жизнеспособные яйца гельминтов (аскарид, власоглав, токсокар, фасциол), онкосферы тениид и жизнеспособные цисты патогенных кишечных простейших	Нет**
Возбудители кишечных инфекций	Нет**
Термотолерантные колиформные бактерии	Не более 100 КОЕ/100 мл**
Общие колиформные бактерии	Не более 500 КОЕ/100мл**
Колифаги	Не более 10 КОЕ/100 мл**

* Показатели очистки обеспечиваются только при условии качественной герметизации бетонного колодца, в котором установлен **Комплект Alta Bio Lite**.

ВНИМАНИЕ! Для нормальной работы Системы исключить поступление в бетонный колодец грунтовых, дренажных, поверхностных и иных, кроме хозяйственно бытовых вод, поступающих с объекта канализования. Для нормальной работы Системы исключить протекание стока из бетонного колодца через стенки, стыки колец и основание колодца.

** Только при условии обеспечения обеззараживания очищенной воды (в комплект не входит).

Объем сточных вод, поступающих на очистку, должен соответствовать техническим характеристикам оборудования.

Санитарно-гигиенические требования

Разрешен сброс очищенных и обеззараженных сточных вод в водные объекты при соблюдении требований СанПиН 2.1.5.980-00.

Очистные сооружения не дают вредных выбросов в атмосферу.

Во внутреннее пространство **Системы** подается воздух из окружающей среды и предусматривается ее вентиляция через подводящий канализационный трубопровод. В процессе эксплуатации **Система** не выделяет неприятного запаха, так как в рабочем режиме преобладают аэробные процессы, что позволяет монтировать оборудование вблизи строений.

В соответствии с СП 32.13330.2012, при монтаже **Комплекта** необходимо предусмотреть вытяжную вентиляцию через стояк внутренней канализации здания или организовать дополнительный вентиляционный стояк.



Внешний вид и основные технические характеристики



Рисунок 1. Внешний вид Комплекта и Системы Alta Bio Lite

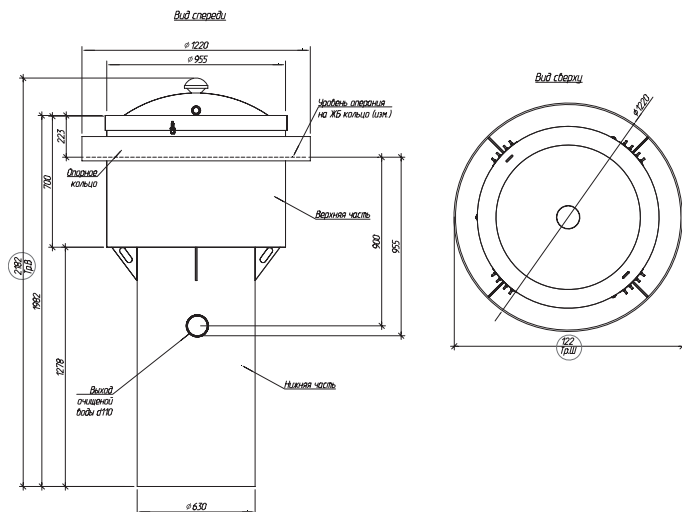


Рисунок 2. Габаритный чертеж Комплекта Alta Bio Lite

Основные технические характеристики Системы Alta Bio Lite

Модель	Alta Bio Lite
Производительность	до 1 м ³ /сут
Количество пользователей	до 5-ти человек
Максимальный залповый сброс, л	250 л., при минимальном объеме бетонного колодца Ø1000 x H3000 мм
Вес	50 кг
Глубина / диаметр входа, От лотка трубы до верхнего края бетонного колодца	450-900 / 110 мм
Глубина / диаметр выхода, От лотка трубы до верхнего края бетонного колодца	500-955 / 110 мм
Электрооборудование	<ul style="list-style-type: none"> • Погружной, дренажный насос • Блок управления
Установочная мощность	0,4 кВт
Энергопотребление	0,13 кВт/ч
Напряжение	220 В
Рекомендованные параметры подводящего электрокабеля	3x1,5 мм ²

В условиях заложения подводящего/отводящего коллектора на большей глубине, следует использовать удлинительные горловины **Alta Extra Pit** Ø955мм.



Описание работы Системы Alta Bio Lite

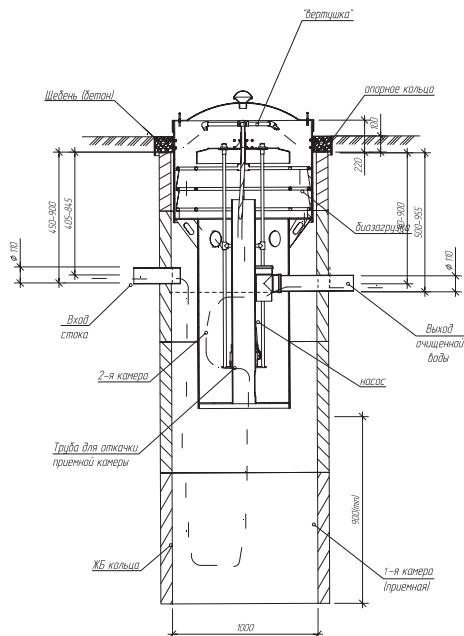


Рисунок 3. Схема работы Системы Alta Bio Lite

Очистка сточных вод в Системе Alta Bio Lite, происходит в два основных этапа:

Первый этап заключается в оседании взвешенных частиц в рабочих камерах Системы.

Рабочие камеры Системы соединены переливом, через который протекают стоки бытовой канализации. Перелив расположен таким образом, чтобы сточные воды протекали с наименьшей скоростью, благодаря чему в каждой камере происходит оседание грубодисперсных взвешенных частиц на дно. Объем первой камеры определен объемом бетонного колодца в котором установлена Alta Bio Lite минимальный размер бетонного колодца составляет $\varnothing 1000 \times H 3000$ мм.

Второй этап – доочистка в биофилтре. Из рабочих камер Системы осветленные сточные воды при помощи дренажного насоса, перекачиваются в верхнюю часть Системы и через вращающийся ороситель равномерно разбрызгиваются по всей площади биозагрузки (биофилтра). Фильтр является местом обитания микроорганизмов. В момент разбрызгивания сточные воды насыщаются кислородом и фильтруются через загрузочный материал.

Включение циркуляционного насоса происходит по заданию электронного блока управления, расположенного в биореакторе.

Далее часть вод, насыщенных микроорганизмами, возвращается в первую камеру, что позволяет ускорить процесс разложения и осаждения взвешенных частиц и обеспечивает усреднение поступающих на очистку сточных вод.

Микроорганизмы ускоряют процессы разложения органических загрязнений, после чего происходит окисление веществ, содержащих азот, до нитратов и нитритов с последующим выделением газообразного азота в первой камере **Системы**.

Основной объем очищенной воды возвращается в камеру установки циркуляционного насоса. Отбор очищенной воды для выхода из **Системы** происходит из средней части данной камеры, тем самым препятствуя выходу из **Системы** осадка, находящегося на дне, и отмерших колоний бактерий, флоотирующих на поверхности.

Процессы сорбции и деструкции загрязнений сточных вод в биологических фильтрах во многом сходны с процессами в сооружениях почвенной очистки на полях орошения и полях фильтрации. Однако процессы биологического окисления органических загрязнений в биофильтрах протекают значительно интенсивнее за счет увеличенной площади загрузочного материала по сравнению с площадью пор почвы. Площадь биологической загрузки в десятки раз превышает уровень площади пор песка, одного из лучших природных материалов для полей орошения.

Фильтруясь через загрузку биофильтра, загрязненная вода оставляет в ней нерастворимые примеси, коллоидные и растворенные органические вещества, сорбируемые биологической пленкой. Под термином «фильтрация» не следует упрощенно понимать только процессы механического процеживания сквозь толщу загрузочного материала. Биофильтр – это сооружение биологической очистки с фиксированной биомассой, закрепленной на поверхности среды – носителя (загрузочного материала), которая осуществляет процессы извлечения и сложной биологической переработки загрязнений, находящихся в сточных водах.

Микроорганизмы биопленки в процессе ферментативных реакций окисляют органические вещества, получая при этом питание и энергию, необходимые для своей жизнедеятельности. Часть органических веществ микроорганизмы используют как материал для увеличения своей массы. Таким образом, в процессе метаболических реакций происходит преобразование загрязнений в простые соединения (вода, минеральные соединения и газы), в результате из сточной воды удаляются органические загрязнения, проходят процессы денитрификации и увеличивается масса активной биологической пленки в теле биофильтра. Отработавшая и омертвевшая пленка смывается и выносятся из тела биофильтра протекающей сточной водой.

Необходимый для биохимического процесса кислород поступает в толщу загрузки путем естественной вентиляции фильтра.

Система Alta Bio Lite – биохимическая установка для очистки сточных вод. Препарат, используемый в станции **Doctor Septic** (или подобный), устанавливается на чашу унитаза и высвобождается при соприкосновении с водой.



Подача препарата надежна и проста, а также не требует использования внешней энергии. Применение сухого осаждающего препарата не требует изменений в существующей системе канализации и действует во всех установках очистки сточной воды, улучшая эффективность.

Добавляемый в сточную воду, в момент ее образования, осаждающий препарат может действовать долго. При поступлении сточной воды из канализационной сети в Систему, фосфор находится преимущественно в форме фосфатов, которые образуют с осаждающим препаратом нерастворимые в воде соединения и выпадают в осадок. Таким образом, сухой осаждающий препарат значительно улучшает эффективность очистки, обеспечивает ускоренные темпы обработки сточных вод.

Порядок транспортировки Комплекта Alta Bio Lite, погрузочно-разгрузочные работы, хранение

Требования к транспорту для перевозки Комплекта следующие:

- Пол должен быть ровный и горизонтальный.
- Должна быть обеспечена возможность фиксации Комплекта на платформе с помощью строп-стяжек.
- Размер платформы должен обеспечивать размещение Комплекта целиком, свес Комплекта с платформы недопустим.

Требования к погрузо-разгрузочным работам:

- Разгрузка Комплекта производится на ровную, горизонтальную поверхность.
- **ЗАПРЕЩАЕТСЯ** перемещать Комплект волоком, кантовать.
- Во время транспортировки и погрузочно-разгрузочных работах исключить падение и удары Комплекта.

По окончании транспортировки и выполнения разгрузки произвести осмотр Комплекта с целью обнаружения дефектов, полученных при транспортировке и разгрузке, с последующим подписанием акта передачи Комплекта на хранение или в монтаж.

Хранение

Хранение Комплекта допускается на открытом воздухе с закрытой крышкой.

Во время хранения исключить попадание атмосферных осадков или посторонних предметов внутрь корпуса Комплекта.

Во время хранения исключить попадание прямых солнечных лучей на Комплект.

Хранение Комплекта должно осуществляться в условиях, исключающих возможность его деформации, загрязнения и промерзания.

Установка и монтаж Комплекта Alta Bio Lite

При проектировании и монтаже Комплекта Alta Bio Lite необходимо руководствоваться рекомендациями настоящего Паспорта, проектной документацией, рекомендациями проектировщиков и производителя, а также действующими нормами и правилами: СП 45.13330.2012 Земляные сооружения, основания и фундаменты; СП 70.13330.2012 Несущие и ограждающие конструкции; СП 12-135-2003 Безопасность труда в строительстве; СП 22.13330.2011 Основания зданий и сооружений; СП 32.13330.2012 Канализация. Наружные сети и сооружения; актуальное издание ПУЭ (правила устройства электроустановок).

Лица, выполняющие монтаж, должны иметь опыт и необходимую квалификацию, подтвержденную документально, для проведения строительных работ, а также для использования необходимой для проведения работ техники, инструментов и механизмов.

Лица, выполняющие монтаж, должны знать и соблюдать правила техники безопасности и охраны труда. Выполняя строительные работы необходимо использовать средства индивидуальной защиты и строго соблюдать внутренние правила проведения работ на объекте.

Выбор места для установки Системы

Комплект Alta Bio Lite устанавливается в герметичный бетонный колодец, который образует внешний корпус Системы, объем бетонного колодца образует объем рабочей камеры Системы и участвует в технологическом процессе очистки.

Установка Комплекта Alta Bio Lite может осуществляться во вновь смонтированный бетонный колодец в рамках нового строительства, либо в ранее установленный колодец используемый в качестве выгребной ямы, септика либо для иных целей.

В любом случае, бетонный колодец должен быть качественно герметизирован. Для нормальной работы Системы Alta Bio Lite, необходимо исключить поступление в бетонный колодец грунтовых, дренажных, поверхностных и иных вод, кроме хозяйственно бытовых поступающих с объекта канализования. Для нормальной работы Системы необходимо исключить протекание стока из бетонного колодца через стенки и стыки колец и основание колодца.

Отсутствие герметизации колодца является нарушением рекомендаций производителя по монтажу Комплекта Alta Bio Lite, следствием данного нарушения может быть некорректная работа Системы и/или возникновение неисправностей Системы.

Неисправности, возникшие в следствии нарушений рекомендаций производителя по монтажу, эксплуатации или обслуживанию, не могут быть устранены в рамках гарантийных обязательств за счет производителя или поставщика оборудования (Комплекта и дополнительных комплектующих).

Систему глубокой биохимической очистки хозяйственно-бытовых сточных вод Alta Bio Lite следует располагать так, чтобы к ней мог беспрепятственно подъехать ассенизационный автомобиль.



При планировке участка для канализационной **Системы** на основе **Комплекта Alta Bio Lite** следует учитывать следующие рекомендации:

- защитный разрыв от дома не менее 5 м;
- расстояние от дороги и границы земельного участка не менее 5 м;
- защитный разрыв от водоема не менее 30 м;
- расстояние до ближайшего водозаборного пункта не менее 150 м.

Указанные расстояния носят рекомендательный характер. Точные размеры, на которые влияет в т. ч. грунт земельного участка, определяются в каждом конкретном случае отдельно в процессе проектирования канализации.

Подготовка траншеи для подводящего/отводящего трубопровода, установка (подготовка) бетонного колодца

Траншея под подводящую/отводящую к оборудованию трубу от выпуска из объекта делается с уклоном 1% - 2% (10-20 мм на 1 м/погонный). На дне траншеи делается выравнивающая подсыпка.

Напорные трубопроводы, находящиеся в зоне промерзания должны быть утеплены активными системами утепления (термокабель, утеплитель, специализированная труба и т.д.).

Окончательный расчет и задание на подготовку траншей для подводящего/отводящего трубопровода и котлована производит специализированная проектная организация.

Расчет необходимого утепления трубопровода производит специализированная проектная организация.

Установка нового бетонного колодца для монтажа **Комплекта** осуществляется с соблюдением общих требований для монтажа данных железобетонных изделий.

Минимальный размер бетонного колодца составляет $\varnothing 1000 \times H3000$ мм

При использовании существующего бетонного колодца, колодец необходимо опорожнить, при необходимости очистить и укрепить стенки колодца, в колодце необходимо залить бетонное основание. Необходимо провести качественную герметизацию, для чего рекомендуется использовать гидроизоляционный материал Пенетрон или аналог. Работа с гидроизоляционным материалом описана в паспорте на гидроизоляционный материал. Необходимо соблюдать рекомендации производителя по подготовке поверхности и методике применения материала.

По окончании работ по монтажу трубопроводов и установке (подготовке) бетонного колодца выполнить инструментальную проверку соответствия проекту выполненных работ с составлением акта скрытых работ, с приложением фото отчета.

Установка оборудования и подключение Системы к канализационной сети

Перед началом работ по установке **Комплекта** выполнить осмотр **Комплекта** с целью обнаружения дефектов, полученных при транспортировке, с последующим подписанием акта передачи **Комплекта** в монтаж.

ВНИМАНИЕ! Установка Комплекта производится с закрытыми крышками.

Комплект устанавливается непосредственно в бетонный колодец, при этом опорное кольцо **Комплекта Alta Bio Lite** должно опираться на верхний край бетонного колодца. Опорная поверхность бетонного колодца должна быть строго горизонтальна.

Для того что бы зафиксировать **Комплект Alta Bio Lite** в бетонном колодце опорное кольцо следует закрепить к бетонному колодцу при помощи анкерных болтов, либо пригрузить щебнем или забетонировать опорное кольцо.

Для совмещения уровня входящего патрубка **Комплекта Alta Bio Lite** с уровнем подводящего/отводящего коллектора необходимо использовать регулировку опорного кольца.

При залегании выходной трубы в диапазоне от 500 до 955 мм от верхнего края бетонного колодца до лотка трубы необходимо переместить опорное кольцо по корпусу биореактора на расстояние $\Delta=955-h$, где h – глубина отводящей трубы.

Для изменения положения опорного кольца необходимо:

1. открутить болты крепления опорного кольца к корпусу **Комплекта Alta Bio Lite**;
2. переместить опорное кольцо по корпусу **Комплекта Alta Bio Lite** на необходимое расстояние;
3. разметить и подготовить отверстия для болтов на новом месте на корпусе **Комплекта Alta Bio Lite**
4. зафиксировать опорное кольцо на корпусе **Комплекта Alta Bio Lite** при помощи болтов на новом месте.

ВНИМАНИЕ! Лоток подводящей трубы должен размещаться не ниже оси отводящей трубы.

При залегании выходной трубы ниже 955 мм от верхнего края бетонного колодца необходимо использование удлинительных горловин.

После установки **Комплекта** выполнить выверку **Комплекта** в плане и по высоте с составлением акта скрытых работ, с приложением фото отчета.

Подключение подводящих коммуникаций и отведение очищенной воды следует осуществлять в соответствии с рекомендациями организации-изготовителя и проектом привязки **Системы** к местности.

На объекте подключения **Системы Alta Bio Lite** должен быть оборудован открытый фановый стояк (без клапана срыва вакуумом). Если фановый стояк на объекте отсутствует, то для стабильной вентиляции **Системы** необходимо организовать дополнительный фановый стояк.



Установка удлинительных горловин (в комплект базовой поставки не входит)

Удлинительные горловины **Alta ExtraPit** предназначены для удлинения колодца обслуживания Комплекта в условиях заглубления оборудования или при необходимости монтажа Комплекта со значительным возвышением колодца обслуживания над уровнем земли.

Для удобства обслуживания оборудования удлинительные горловины могут быть оборудованы лестницей.

Монтаж удлинительной горловины производится в следующем порядке:

Рисунок 4. Технология монтажа удлинительных горловин

1. снять крышку и опорное кольцо с горловины **Комплекта**;



Вид 1



Вид 2

2. заложить герметик в технологический паз на нижней кромке удлинительной горловины;



Вид 3

3. установить удлинительную горловину на горловину **Комплекта**;

4. аккуратно совместить края горловины **Комплекта** с технологическим пазом удлинительной горловины;

5. совместить замки на удлинительной горловине с ответными частями замков на горловине **Комплекта**;



Вид 4

6. равномерно осадить удлинительную горловину на горловину **Комплекта** с помощью киянки;

7. застегнуть замки на соединении удлинительной горловины и горловины **Комплекта**;



Вид 5

8. зафиксировать удлинительную горловину на горловине Комплекта при помощи саморезов по всему периметру соединения с шагом 150 мм. Рекомендованные саморезы: с полупотайной головкой из нержавеющей стали 3,5x22мм;



Вид 6

9. надеть и зафиксировать опорное кольцо на необходимой высоте.



Вид 7

10. надеть крышку и застегнуть замки, фиксирующие крышку.



Вид 8



Рекомендации по способам водоотведения

Общие рекомендации и условия

Простой самотечный выпуск в придорожную канаву, овраг, ливневую систему, а также непосредственно на грунт при условии соответствующего рельефа местности.

Отводящий трубопровод прокладывается с уклоном 1,5–2% в сторону точки сброса очищенной воды.

При выборе данного способа водоотведения необходимо обеспечить свободное отведение очищенной воды от выпуска трубопровода, необходимо полностью исключить подтопление выпуска. В противном случае, в летний период, трубопровод будет заиливаться и засоряться, в зимний период, трубопровод будет промерзать. Такие условия работы оборудования приведут к аварийной ситуации затопления **Станции**.

Системы поглощения, применимы в условиях низкого уровня грунтовых вод и хорошем уровне водопоглощения грунта.

Колодец поглощения может быть выполнен из бетонных колец или при помощи пластикового колодца с перфорированным основанием и стенками.

При монтаже колодца поглощения на выпуск трубы рекомендуется смонтировать обратный клапан для защиты **Станции** от обратного затопления в периоды активного снеготаяния или в дождливое межсезонье, а непосредственно под выпуском трубы в колодец установить аварийный насос.

Поле поглощения является закрытой системой поглощения, формируется при помощи специализированных инфильтрационных систем и в значительной степени экономит место на участке, однако в большей степени подвержено затоплению в условиях подъема грунтовых вод.

Утилизация очищенной воды в напорном режиме.

В условиях не возможности организовать утилизацию воды в самотечном режиме (высокий уровень грунтовых вод, отсутствие водоотводных канав и ливневых систем достаточной глубины, несоответствие грунта по показателям водопоглощения), водоотведение следует организовать в напорном режиме, установив на выпуске **Alta Bio Lite** канализационную насосную станцию.

Модернизация классического септика из бетонных колец с использованием Комплекта Alta Bio Lite

При строительстве септика из бетонных колец, как правило, последний бетонный колодец служит для утилизации очищенной воды путем дренирования воды в грунт. В этом случае, для стабильной работы **Системы** на основе Комплекта **Alta Bio Lite**, этот дренажный колодец необходимо проинспектировать на предмет водопоглощения, и, при необходимости восстановить его дренирующие способности.

Необходимо убрать верхний заиленный слой щебня или грунта и заменить этот слой на новый. Значительное преимущество **Системы Alta Bio Lite** заключается в том, что после модернизации, дренажный колодец не будет требовать частого обслуживания, очищенная вода будет свободно уходить в грунт, не заиливая дренирующий слой колодца. Вся **Система**, в том числе дренажный колодец, не будет источником не приятного запаха.

Электроподключение Комплекта Alta Bio Lite

ВНИМАНИЕ! К электроподключению комплекта допускается персонал, прошедший аттестацию по технике безопасности, имеющий доступ к работе с электроустановками напряжением до 1000 В (квалификационная группа не ниже 3), и изучивший настоящий паспорт.

ВНИМАНИЕ! При подключении Комплекта обязательно обеспечить заземление. Подключение питания следует выполнять через УЗО с номинальным током утечки 10 мА и током теплового расцепителя 6А.

На рисунке 5 показаны элементы электрооборудования Комплекта

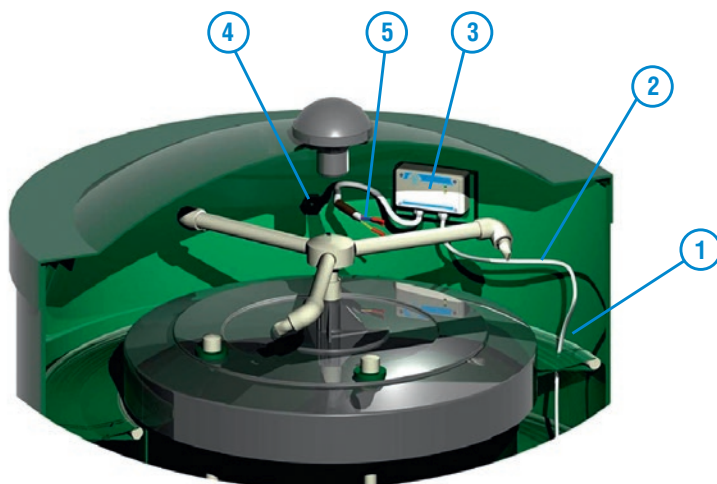


Рисунок 5. Элементы электрооборудования Комплекта

1. – Биореактор **Комплекта Alta Bio Lite**;
2. – Кабель и узел подключения насосного оборудования **Комплекта Alta Bio Lite**;
3. – Электронный модуль управления;
4. – Гермоввод для заведения кабеля внешнего электропитания;
5. – Узел подключения внешнего электропитания (кабель с предустановленными соединителями с термоусадочной защитой типа «скотчлок» (Scotchlok)).

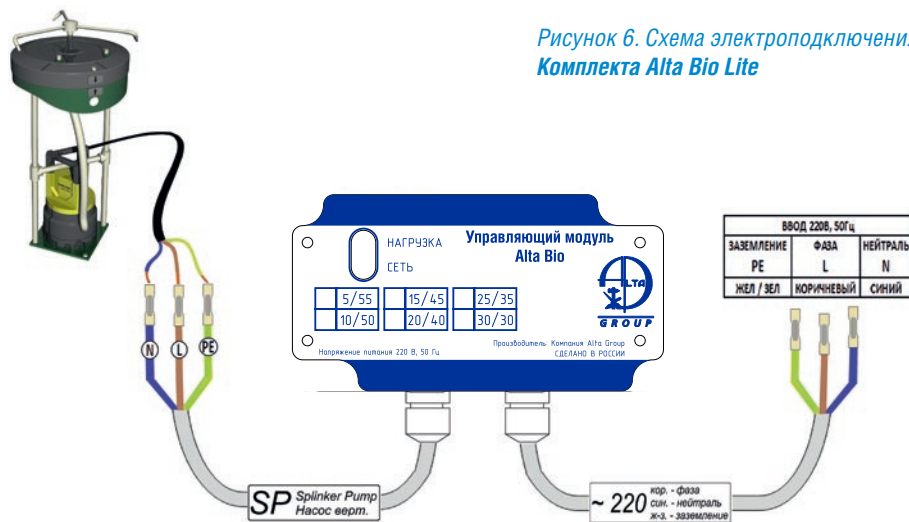


Электронный блок управления рециркуляционным насосом

Посредством электронного блока управления, циркуляционный насос включается на 20 минут в час. Электронный блок управления настроен производителем **Комплекта Alta Bio Lite** на оптимальный режим работы.

На лицевой панели электронного блока управления размещена световая индикация работы оборудования. Индикация «сеть» указывает на наличие электропитания блока. Индикация «нагрузка» указывает на наличие подачи питания на циркуляционный насос.

Рисунок 6. Схема электроподключения Комплекта Alta Bio Lite



Марка кабеля для подключения выбирается в зависимости от способа прокладки.

Рекомендуется использовать медный кабель 3х1,5мм.

В качестве аппарата защиты необходимо использовать устройство защитного отключения (УЗО) с номинальным током утечки 10 мА и током теплового расцепителя 6А.

Рисунок 7. Порядок подключения кабеля внешнего электропитания:

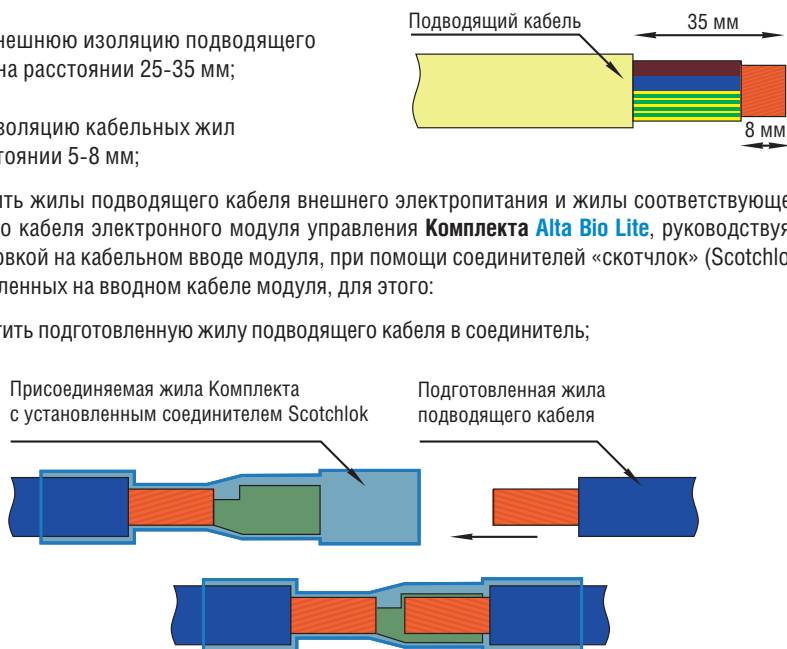
1. завести кабель внешнего электропитания, через заранее подготовленный гермоввод 4, рис 5. во внутренний объем биореактора **Комплекта Alta Bio Lite**;

2. снять внешнюю изоляцию подводящего кабеля на расстоянии 25-35 мм;

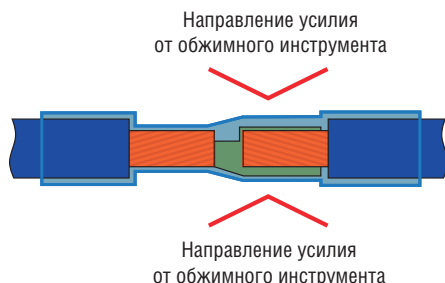
3. снять изоляцию кабельных жил на расстоянии 5-8 мм;

4. соединить жилы подводящего кабеля внешнего электропитания и жилы соответствующего вводного кабеля электронного модуля управления **Комплекта Alta Bio Lite**, руководствуясь маркировкой на кабельном вводе модуля, при помощи соединителей «скотчлок» (Scotchlok), установленных на вводном кабеле модуля, для этого:

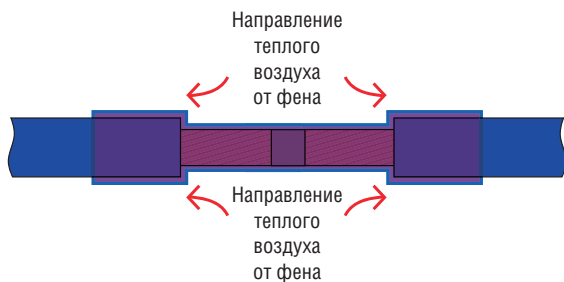
4.1. поместить подготовленную жилу подводящего кабеля в соединитель;



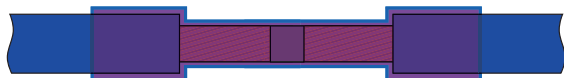
4.2. тщательно обжать гильзу соединителя со стороны помещенной в него жилы;



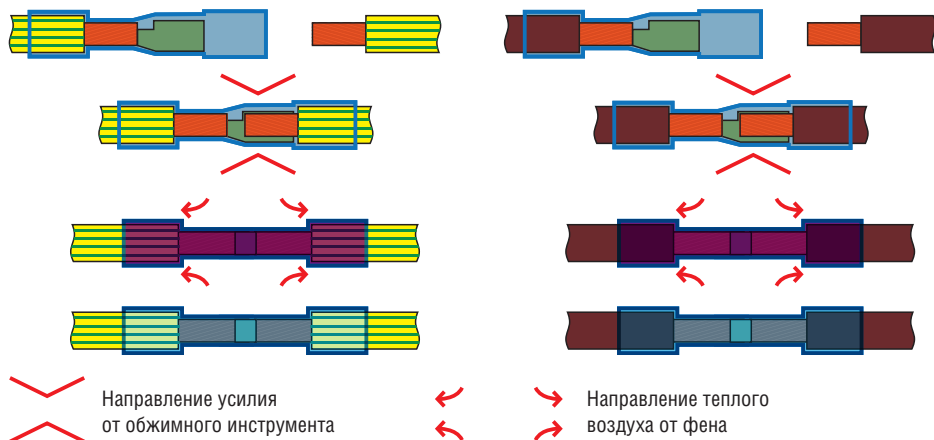
- 4.3. с помощью электромонтажного фена, прогреть соединитель до полной термоусадки, направление прогрева – от центра соединителя к краям;



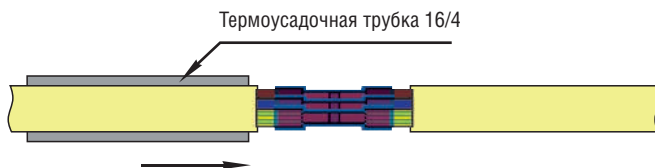
- 4.4. провести визуальный контроль качества соединения, в том числе на предмет отсутствия температурных повреждений изоляции кабеля;



5. повторить операции 4.1. – 4.4. со всеми жилами соединяемых кабелей;



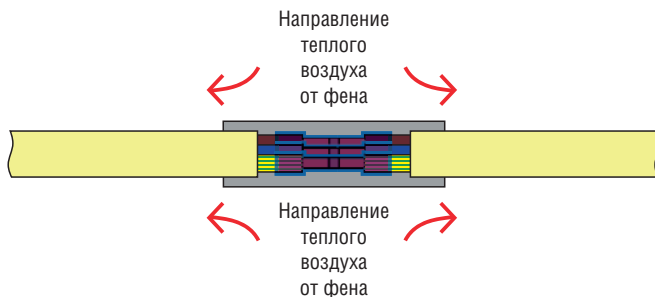
6. установить термоусадочную трубку 16/4 поверх соединителей и зачищенных участков кабелей;



7. убедиться, что термоусадочная трубка перекрывает внешнюю изоляцию соединяемых кабелей не менее, чем на 10 мм;



8. с помощью электромонтажного фена прогреть трубку, до ее полной термоусадки. Направление прогрева – от центра трубки к краям;



9. произвести визуальный контроль полученного соединения, в том числе на предмет отсутствия температурных повреждений внешней изоляции кабеля.



Установка и демонтаж электрооборудования Комплекта Alta Bio Lite

Комплект поставляется в полной заводской готовности. Электронный блок управления насосом, а также насос установлены на штатные места и подключены, однако, обычные условия эксплуатации **Системы Alta Bio Lite** могут потребовать демонтажа/монтажа электрооборудования.

ВНИМАНИЕ! К демонтажу/монтажу электрооборудования комплекта допускается персонал, прошедший аттестацию по технике безопасности, имеющий доступ к работе с электроустановками напряжением до 1000 В (квалификационная группа не ниже 3), и изучивший настоящий паспорт.

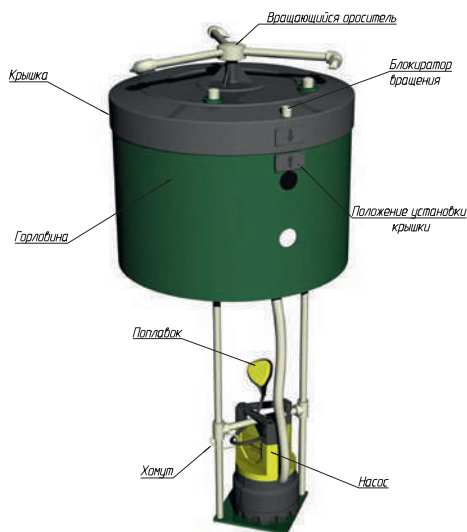


Рисунок 8. Установка циркуляционного насоса **Системы**

- Для снятия насоса с кронштейнов обрезать нейлоновый фиксирующий хомут и отсоединить горизонтальный держатель насоса от вертикального кронштейна.
- Установка насоса производится в обратном порядке, зафиксируйте поплавок и насос новыми нейлоновыми хомутами.

ВНИМАНИЕ! при обратной установке внутренней крышки совместить маркер положения, установленный на внутренней крышке, и маркер положения, установленный на внутренней горловине, после чего зафиксировать крышку на блокираторе вращения.

ВНИМАНИЕ! обязательно надежно зафиксировать поплавок насоса в положении «включено» (вертикально вверх) при помощи нейлонного хомута..

Демонтаж насосов проводить в следующем порядке:

- Отключить **Систему** от электросети.
- Открыть крышку **Системы**.
- Обрезать электрокабель насоса, оставив необходимый запас для последующего обратного подключения насоса.
- Открыть внутреннюю крышку **Системы** вместе с вращающимся оросителем. Циркуляционный насос установлен на внутренней крышке **Системы** при помощи специальных кронштейнов (см рис 8).
- Ослабить металлический хомут водяного шланга и аккуратно снять шланг с выводного патрубка насоса.
- Обрезать нейлоновый хомут удерживающий поплавок насоса в положении «Включено».

Эксплуатация Системы Alta Bio Lite

Ввод Системы в эксплуатацию

Непосредственно перед вводом **Системы** в эксплуатацию заполнить **Систему** чистой водой до уровня лотка отводящей трубы. После этого можно вводить **Систему** в эксплуатацию, подав электропитание. После подачи электропитания убедитесь в корректной работе электронного блока управления насосом и циркуляционного насоса.

Особенности эксплуатации Системы глубокой биохимической очистки

Работа Системы глубокой биохимической очистки **ХБСВ Alta Bio Lite**, основана на жизнедеятельности живых микроорганизмов. Основной участник процесса биологической очистки — активная биопленка. Если возникают условия, неблагоприятные для развития, роста и особенно питания сообщества (биоценоза) живых микроорганизмов, то процесс очистки ухудшается.

Для предотвращения возникновения вышеуказанной ситуации, необходимо соблюдать культуру пользования сантехническими узлами и канализационной сетью.

Для этого достаточно выполнить следующие условия:

Запрещается сброс в канализацию подключенную к Системе Alta Bio Lite:

- строительного мусора, песка, цемента, извести, строительных смесей и прочих отходов строительства;
- нефтепродуктов, горюче-смазочных материалов, красок, растворителей, антифризов, кислот, щелочей, спирта и т. п.;
- промывных вод фильтров бассейна, содержащих дезинфицирующие компоненты (озон, активный хлор и им подобные);
- промывных (регенерационных) вод от установок подготовки и очистки воды с применением марганцево-кислого калия или других внешних окислителей;
- сброс в канализацию стоков после регенерации систем очистки питьевой или котловой воды, содержащих высокие концентрации солей, приводит к осмотическому шоку очищающих микроорганизмов, вследствие которого происходит резкое ухудшение качества очистки, а в отдельных случаях, полное отмирание биопленки;
- большого количества стоков после отбеливания белья хлорсодержащими препаратами («Персоль», «Белизна» и им подобные);
- применение чистящих средств, содержащих хлор и другие антисептики, в больших количествах может привести к отмиранию биопленки и как следствие — потере работоспособности **Системы**;
- лекарств и лекарственных препаратов;
- большого количества шерсти домашних животных;



- применение антисептических насадок с дозаторами на унитаз;
- применение биологических препаратов, предназначенных для очистки труб;
- применение биологических препаратов, предназначенных для интенсификации работы септиков и очистных сооружений.

ВНИМАНИЕ! На неисправности, вызванные нарушением вышеозначенных пунктов, гарантия не распространяется.

Разрешается сброс в канализацию подключенную к Системе Alta Bio Lite:

- мягкой, легко разлагающейся туалетной бумаги;
- стоков стиральных машин, при условии применения стиральных порошков без хлора;
- кухонных стоков с использованием моющих средств без хлора;
- душевых и банных стоков;
- небольшого количества средств для чистки унитазов, санфаянса и кухонного оборудования.

При правильной работе **Системы** вода на выходе прозрачная, чистая и без неприятного запаха.

Если вода на выходе из **Системы** мутная, это свидетельствует о наличии коллоидных частиц в очищенной воде. Обычно это происходит в ходе ввода оборудования в эксплуатацию по следующим причинам:

- не сформировалась активная биопленка в биофилт্রে,
- не стабилизировались процессы биологической очистки.

Также причиной может быть изменение качественных характеристик сточных вод, например, пониженное pH, резкое падение/повышение температуры, химическое загрязнение, угнетающее деятельность микроорганизмов, несоответствие количества сточных вод номинальной производительности **Системы**, малое поступление фекальных стоков, гидравлическая перегрузка **Системы**, нехватка кислорода в воздухе, а также недостаточное поступление воздуха в биофилтър.

Особенности зимней эксплуатации

Корпус комплекта изготовлен из полипропилена/полиэтилена, обладающего высокими износостойкими характеристиками.

Внутри **Системы** происходят процессы окисления с выделением тепла. При температуре наружного воздуха не ниже -25°C и наличии не менее 20% паспортного притока хозяйственно-бытовых стоков, **Система** не требует никаких специальных зимних профилактических мероприятий.

При частых понижениях температуры ниже -25°C рекомендуется принять меры по дополнительной теплоизоляции **Системы**.

Требования к подаче электроэнергии

Система является условно энергозависимым объектом.

Система стабильно работает при отклонениях напряжения электросети от номинала в пределах $\pm 10\%$. Рекомендуется использование стабилизатора напряжения. Отключение подачи электрической энергии на срок не более одного часа в неделю не влияет на качество очистки. При более длительном отключении электроэнергии качество очистки снижается.

Кроме этого, при поступлении стоков в обесточенную **Систему** возникает опасность попадания неочищенного стока в окружающую среду.

При возобновлении подачи электроэнергии оборудование **Системы** запускается автоматически.

Обслуживание Системы Alta Bio Lite

Для того чтобы канализационная **Система Alta Bio Lite** эффективно и качественно очищала сточные воды, нужно регулярно проводить техосмотр установки.

Рекомендуется вести книгу учета техобслуживания, в которую заносятся все неисправности и мероприятия, проводимые по устранению неисправностей, а также факт проведения техобслуживания.

Периодически проверяйте заполнение камеры отстойника осадком. Осадок откачивается из **Системы** не реже одного раза в год.

Выгрузка осадка производится путем откачивания содержимого всех камер **Системы Alta Bio Lite** при помощи ассенизационной техники, с последующим вывозом осадка в специально предназначенные места утилизации, после опорожнения **Систему** необходимо заполнить водой до рабочего уровня.

Для обеспечения доступа к камерам **Системы** необходимо открыть внутреннюю крышку вместе с вращающимся оросителем и циркуляционным насосом. Непосредственно под внутренней крышкой открытый доступ ко второй камере **Системы**. Доступ к первой камере обеспечивается через колодец обслуживания $\varnothing 160$ мм, расположенный в центральной части второй камеры.

Непосредственно перед откачкой осадка рекомендуется обмыть струёй воды биофильтры, а также стены и основание биореактора **Системы**, например, из садового шланга, без обязательного демонтажа биофильтров из биореактора.

Не реже одного раза в 10 лет осуществляется проверка общего состояния конструкции и ее функционирования. Во время этой проверки необходимо удостовериться, что на корпусе нет внешних и внутренних повреждений. Проверка состояния конструкции проводится совместно с выгрузкой осадка.



Периодичность обслуживания:

Обслуживание по мере необходимости

- Добавление осаждающего препарата **Doctor Septic**. Замена контейнера с таблетированным осаждающим препаратом **Doctor Septic** на чаше унитаза осуществляется по мере расходования препарата, но не чаще чем один раз в 2 недели.

Периодичность обслуживания раз в год

- Удаление осадка из рабочих камер **Системы**.

Комплект поставки:

Комплект для модернизации септика из бетонных колец Alta Bio Lite	1 шт
Таблетированный осаждающий препарат Doctor Septic	1 упаковка, 20 контейнеров
Паспорт изделия	1 шт
Паспорт и гарантийный талон насосного оборудования	1 шт

Поиск и устранение неисправностей

Для стабильной и бесперебойной работы **Системы** рекомендуется использовать стабилизатор напряжения, а также иметь в наличии комплект расходных материалов в количестве не менее чем на одну замену.

Неисправность	Возможные причины	Способы устранения
Насос работает, но не перекачивает.	Воздух в насосе.	Нажать кнопку удаления воздуха (при наличии), либо несколько раз принудительно выключить и включить насос, пока не начнется всасывание жидкости.
	Зона всасывания засорилась.	Отключить электропитание насоса и прочистить зону всасывания.
	Неисправность поплавкового выключателя.	Проверить и заменить неисправный выключатель, либо насос.
	Затруднен свободный ход поплавкового выключателя.	Обеспечить беспрепятственный ход выключателя.
	Неисправность насоса.	Проверить и заменить насос.
	Засорение, повреждение или промерзание трубопровода.	Проверить и устранить неисправность.
Насос не запускается или внезапно остановился в ходе работы	Прерывание подачи питания.	Проверить наличие электропитания и надежность соединений
	Защитное термореле отключило насос из-за перегрева.	Отключить электропитание насоса и прочистить зону всасывания. Не допускать "сухого" хода насоса.
	Зона всасывания засорилась.	Отключить электропитание насоса и прочистить зону всасывания.
	Неисправность поплавкового выключателя.	Проверить и заменить неисправный выключатель, либо насос.
	Затруднен свободный ход поплавкового выключателя.	Обеспечить беспрепятственный ход выключателя.
	Неисправность насоса.	Проверить и заменить (отремонтировать) насос.
Неисправность электронного блока управления.	Проверить работоспособность электронного блока. При установлении неисправности, блок подлежит замене.	

Неисправность	Возможные причины	Способы устранения
Насос циркуляции работает не в установленном режиме, работает непрерывно, не работает.	Неисправность насоса.	См. п. насос не запускается или внезапно остановился в ходе работы
	Поплавковый выключатель насоса циркуляции выключен.	Установить и надежно закрепить поплавковый выключатель насоса циркуляции в положении включено.
	Неисправность электронного блока управления.	Проверить работоспособность электронного блока. При установлении неисправности, блок подлежит замене.
Снизилась производительность перекачки	Зона всасывания засорилась.	Отключить электропитание насоса и прочистить зону всасывания.
	Засорение, повреждение или промерзание трубопровода.	Проверить и устранить неисправность.

Первичная диагностика неисправностей **Системы**:

Состояние сигнализации	Неисправность	Способы устранения
Светодиод «сеть» не горит	Отсутствует электропитание	Проверить наличие электропитания и надежность соединений
	Неисправность электронного блока управления.	Проверить работоспособность электронного блока. При установлении неисправности, блок подлежит замене.
Светодиод «сеть» горит, светодиод «нагрузка» не включается, насос циркуляции не работает	Неисправность электронного блока управления.	Проверить работоспособность электронного блока. При установлении неисправности, блок подлежит замене.
Светодиод «сеть» горит, светодиод «нагрузка» включается в установленном режиме, насос циркуляции не работает	Неисправность насоса рециркуляции	Проверить надежность соединений; Проверить и заменить (отремонтировать) насос.
Светодиод «сеть» горит, насос циркуляции работает не в установленном режиме	Неисправность электронного блока управления.	Проверить работоспособность электронного блока. При установлении неисправности, блок подлежит замене.



Свидетельство о приемке, продаже, установке и вводе в эксплуатацию оборудования

Сведения о приемке

Комплект для модернизации классического септика из бетонных колец до уровня современной станции биологической очистки **Alta Bio Lite** соответствует технической документации и признан годным к эксплуатации.

Заводской номер – _____

Руководитель технического контроля _____

Дата выпуска изделия «___» _____ 201__ г.

М.П.

Организация изготовитель ООО «Альта Групп»

115280, г. Москва, Ул.Автозаводская, д.25, +7(495) 775-2050

Сведения о продаже

Организация продавец _____

ФИО, подпись продавца _____

Дата продажи «___» _____ 201__ г.

М.П.

Сведения о монтаже

Монтажная организация _____

Пробный запуск оборудования проведен, **Система** работает стабильно в установленном режиме. Акты скрытых работ и фотоотчет прилагаются.

Дата окончания монтажных работ (проведения пробного пуска) «___» _____ 201__ г.

ФИО и подпись уполномоченного лица монтажной организации

М.П.

Оборудование принято в эксплуатацию, претензий по качеству оборудования, комплектности, монтажу и работе не имею.

ФИО и подпись собственника (представителя собственника) ОС:

Гарантийные обязательства

Гарантийный срок работы

- **Комплект Alta Bio Lite** – 24 календарных месяца с момента ввода в эксплуатацию не более 30 месяцев со дня получения изделия потребителем.
- Блока управления **Комплекта** – 24 календарных месяцев с момента ввода в эксплуатацию не более 30 месяцев со дня получения изделия потребителем,
- Насосное оборудование **Комплекта** согласно сопроводительной документации к оборудованию и паспорту насосного оборудования.

Гарантийный срок работы **Комплекта** изменен и составляет _____

Основания изменения срока гарантии на оборудование:

- Договор № _____ от _____
- Сертификат авторизованного установщика № _____ от _____

Расширенная гарантия не распространяется на управляющую автоматику, насосное оборудование, и расходные материалы.

Гарантийные обязательства производителя не распространяются на механические повреждения, возникшие при транспортировке, проведении погрузочно-разгрузочных работах, при хранении, монтаже, эксплуатации и обслуживании.

Гарантийные обязательства производителя не распространяются на повреждения и не исправности, возникшие вследствие нарушения рекомендаций производителя по транспортировке, проведении погрузочно-разгрузочных работ, рекомендаций по хранению, монтажу, эксплуатации и обслуживанию.

Гарантийные обязательства производителя на электрооборудование **Комплекта** не распространяются в условиях нарушения рекомендаций производителя по электроподключению **Комплекта**, а также в условиях не стабильного и (или) не качественного электропитания объекта (скачки, просадки напряжения и т д).

Гарантийные обязательства производителя не распространяются в условиях не достаточной герметизации бетонного колодца в котором установлен **Комплект Alta Bio Lite**.

Гарантийные обязательства производителя распространяются и действуют в отношении **Комплекта** при условии наличия настоящего Паспорта и заполнения всех необходимых к заполнению пунктов раздела Свидетельство о приемке, продаже, установке и вводе оборудования в эксплуатацию, настоящего Паспорта. Активирование недостатков, обнаруженных при эксплуатации, производится с обязательным участием представителя от предприятия-изготовителя. Любые рекламации, составленные в произвольной форме, изготовителем не принимаются.

Размеры, конструкция и комплектация выпускаемой продукции могут быть изменены производителем в целях улучшения потребительских качеств продукции и отличаться от приведенных в данном паспорте.



Декларация о соответствии

EAC

**ТАМОЖЕННЫЙ СОЮЗ
ДЕКЛАРАЦИЯ О СООТВЕТСТВИИ**

Заявитель, Общество с Ограниченной Ответственностью «Алта Групп Фактория», ОГРН: 1152540067084

Адрес: 117639, Россия, город Москва, Валаамский пр-кт, дом 12, корп. 3, Факториальный адрес: 115280, Россия, город Москва, ул. Английская, д. 25, Телефон: +74957752050, Факс: +74957752050, Email: 2336123@mail.ru

в лице Генерального директора Чистова Александра Сергеевича

заявляет, что Страна глубокой биологической очистки комбинированно-биологических сточных вод, марки «Алтай»:

идентификация, Общество с Ограниченной Ответственностью «Алта Групп Фактория», Адрес: 117639, Россия, город Москва, Валаамский пр-кт, дом 12, корп. 3, Факториальный адрес: 115280, Россия, город Москва, ул. Английская, д. 25, ОГРН: 1152540067084, Телефон: +74957752050, Факс: +74957752050, E-mail: 2336123@mail.ru

Код ТН ВЭД: 8421.21.0000, Справочный адрес, ТУ 6859-012-8112120-2014

соответствует требованиям:

ТР ТС 004/2011 «О безопасности вентиляционных установок», ТР ТС 010/2011 «О безопасности машин и оборудования», ТР ТС 009/2011 «Защитные свойства совместимость теплозащитных средств»

Декларация о соответствии введена на основании:

Протокол испытаний №499/07 от 28.04.2014г., Испытательная лаборатория ООО «ПроМетТест», рег. № РОСС RU.0001.21.A079 от 28.10.2016, адрес: 127015, Москва, Бумажный пр. 1А, стр.1

Дополнительная информация:

Срок годности (применимо только в продукции товаросопроводительной документации) **не имеет значения**

Декларация о соответствии действительна с даты регистрации на 05.10.2014г.

Чистов Александр Сергеевич
(подпись и печать руководителя организации заявителя или Факториального представителя заявителя в качестве вышестоящего должностного лица)



Ссылки на регистрацию декларации о соответствии:

Регистрационный номер декларации о соответствии: TC N RU.Д.RU.AU34.B.15751

Дата регистрации декларации о соответствии: 05.10.2014

Экспертное (санитарно-эпидемиологическое) заключение

МИНИСТЕРСТВО ЗДРАВООХРАНЕНИЯ
и социального развития Российской Федерации
ФЕДЕРАЛЬНОЕ АГЕНТСТВО ПО ТЕХНИЧЕСКОМУ
РЕГУЛИРОВАНИЮ, МЕТРОЛОГИИ И НАДЗОРУ
ЗАЩИТЕ ОТ ЗАГРЯЗНЕНИЯ СРЕДСТВАМИ
ПОТРЕБНОСТИ ОБЩЕСТВЕННОГО ПОЛЬЗОВАНИЯ
№ 111/14/02/010000/14/001/2014
www.gost.ru

ФСМВ.0104.021
12926, Москва, Графский пр. д. 4/9 Государственный реестр РОСС RU.0001.010007

№ 77.01.12.01.004827.09.13 Дата: 20.09.2014г.

ЭКСПЕРТНОЕ ЗАКЛЮЧЕНИЕ

О соответствии (несоответствии) продукции **Емкость санитарно-гигиеническая и гигиеническое требование к товару, подлежащим санитарно-гигиеническому надзору (контролю).**

На основании заявления от 20.09.2013г. Регистрационный № 8212

Заявитель, адрес: Общество с ограниченной ответственностью «Алта Групп», 125280, г. Москва, ул. Английская, 27

Ссылки и приложения: Ссылки на санитарно-эпидемиологическое заключение заявителя и «Алтай».

Сфера продукции: для соответствия со стандартами соответствия

Объект применения: для оценки соответствия биологическим сточным вод

Организация изготовитель, адрес: Общество с ограниченной ответственностью «Алта Групп», 125280, г. Москва, ул. Английская, 27

Период, изученный, охватываемый по материалу: Включены все партии и партии санитарно-гигиенической емкости, а также санитарно-гигиенической емкости, подлежащей санитарно-гигиеническому надзору (контролю).

Результаты исследований: Протокол испытаний №499/07 от 28.04.2014г. (Испытательная лаборатория ООО «ПроМетТест», рег. № РОСС RU.0001.21.A079 от 28.10.2016) (Испытание в соответствии с требованиями ТР ТС 009/2011 и ТР ТС 010/2011)

Протокол изучения и декларация с ТР ТС 009/2011 (Санитарно-гигиеническая емкость) и декларация о соответствии с ТР ТС 010/2011 (Санитарно-гигиеническая емкость) – не соответствуют.

Заключение:

Декларация, представленная и заявленная на соответствие требованиям, требованиям и ссылки на них. Декларация представлена и соответствует требованиям. Емкость санитарно-гигиеническая и гигиеническое требование к товару, подлежащим санитарно-гигиеническому надзору (контролю) – не соответствует.

Ссылки на санитарно-эпидемиологическое заключение заявителя и «Алтай».

Ссылки на регистрацию декларации о соответствии:

Регистрационный номер декларации о соответствии: TC N RU.Д.RU.AU34.B.15751

Дата регистрации декларации о соответствии: 05.10.2014

Исполнитель: Исполнительная лаборатория



Исполнитель: И.Г. Николаев

Руководитель Исполнительной лаборатории: И.М. Тихонова

Журнал технического обслуживания

Дата техобслуживания	Результаты техобслуживания	ФИО	Подпись

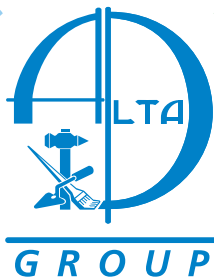


ПРОИЗВОДСТВО

ПРОЕКТИРОВАНИЕ

МОНТАЖ

СЕРВИС



ОЧИСТКА СТОКОВ

Хозяйственно-бытовых Промышленных Ливневых



от частного домостроения до промышленных предприятий

- Локальные ОС
- Мобильные ОС
- Ливневые ОС
- Промышленные ОС
- Канализационно-насосные станции
- Автоматика
- Ёмкости
- Септики
- Кессоны
- Жироуловители
- Колодцы

Офисы продаж продукции Компании Alta Group

