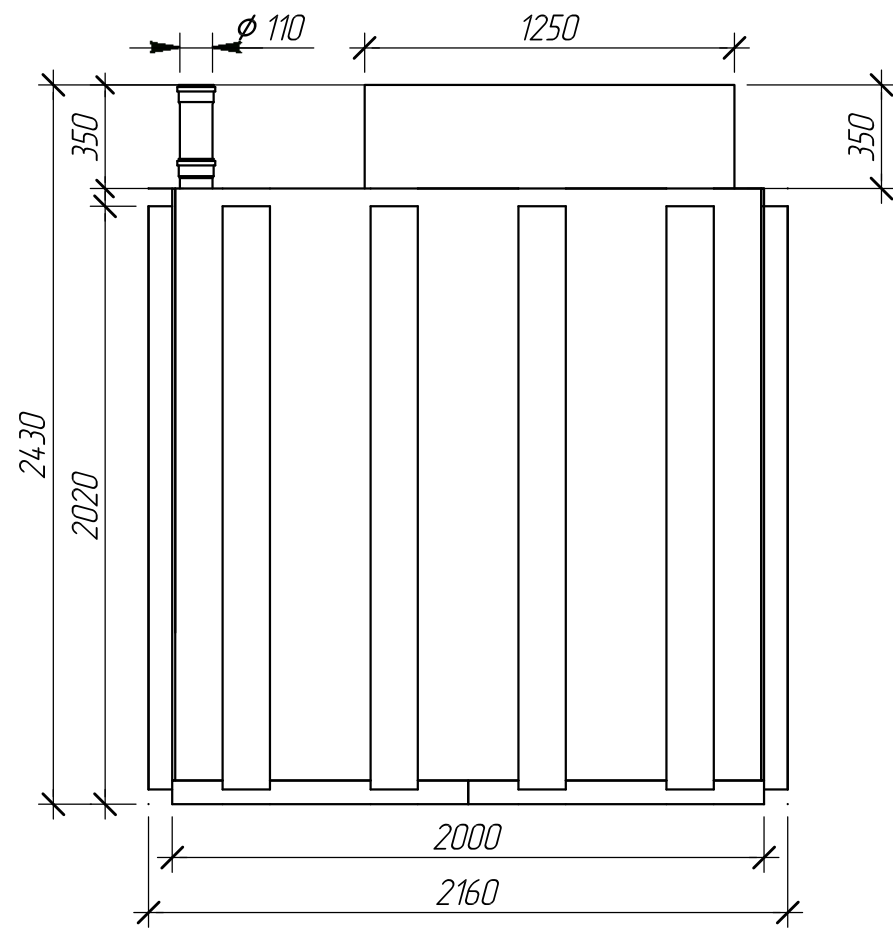
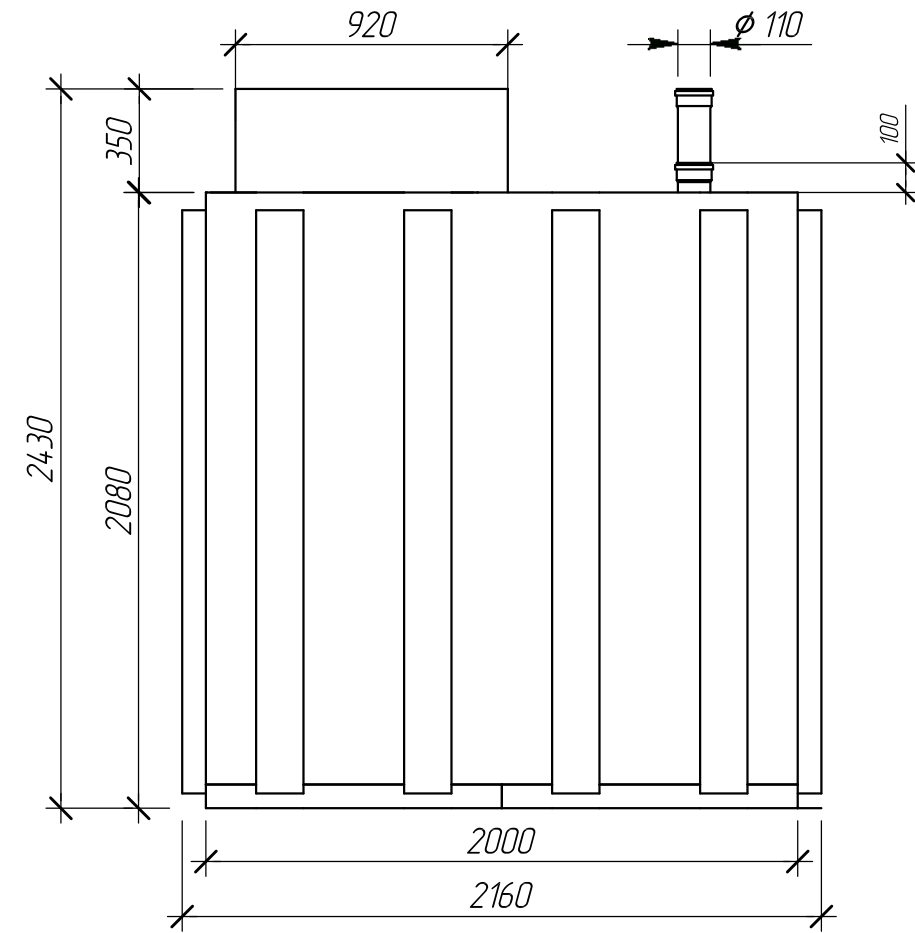


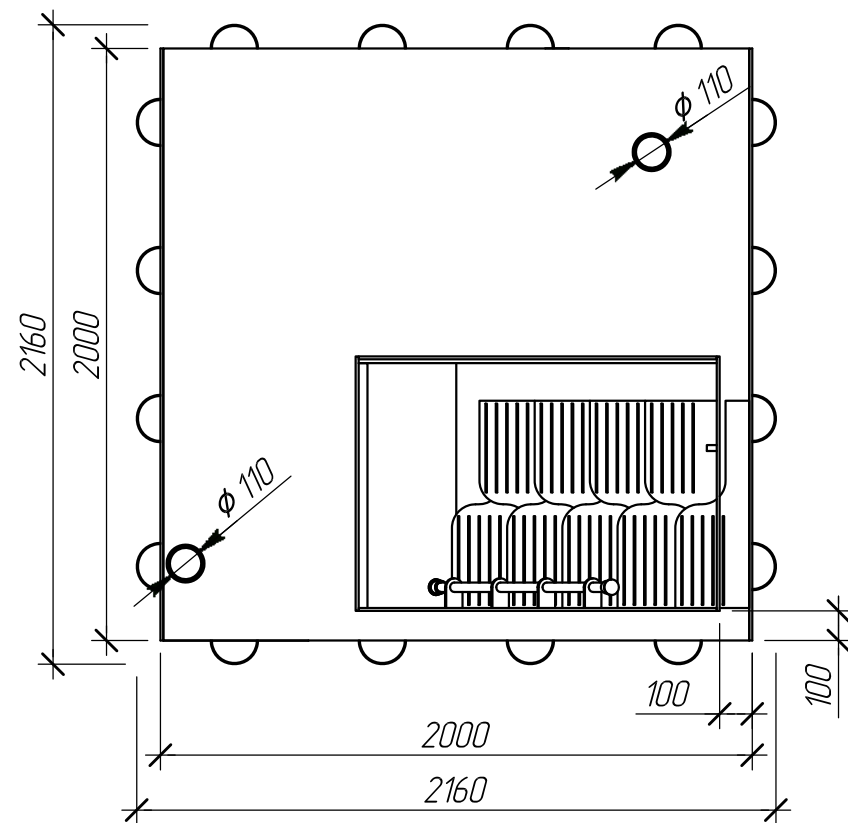
*Вид спереди*



*Вид слева*



*Вид сверху*



						<b>Alta Pogreb 20 V.6.1.0</b>		
Изм.	Кол. уч.	Лист	№ док.	Подпись	Дата	Операция	Лист	Листов
						Габаритные чертежи Вид спереди, Вид сверху, Вид сбоку М 1:25	ГЧ	7
Чертил		Васильев А.А.			02.12.15			-
Проверил		Минаков Л.А.						
Заказчик		-						
Отв. менеджер		-						



Компания Alta Group