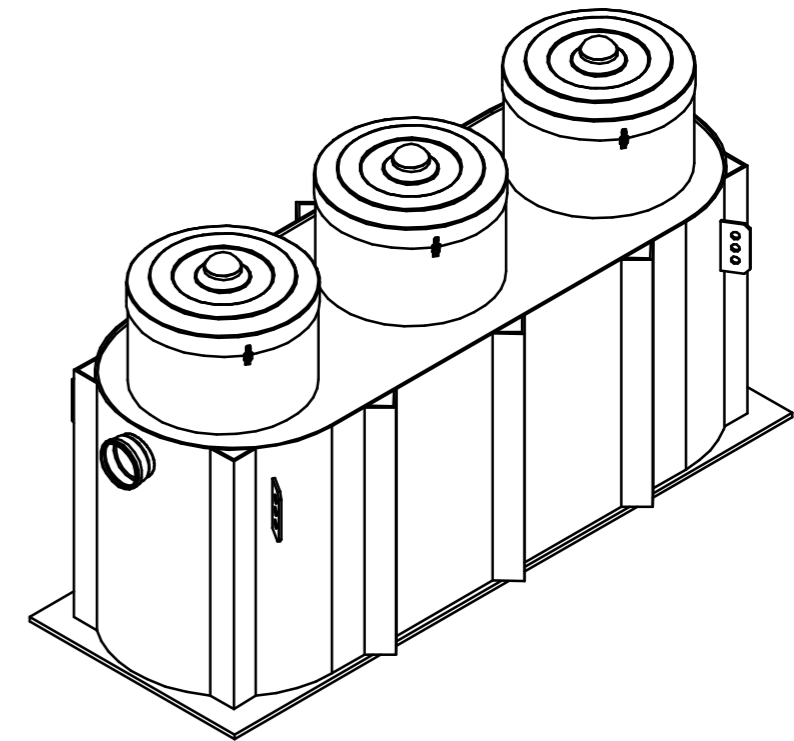
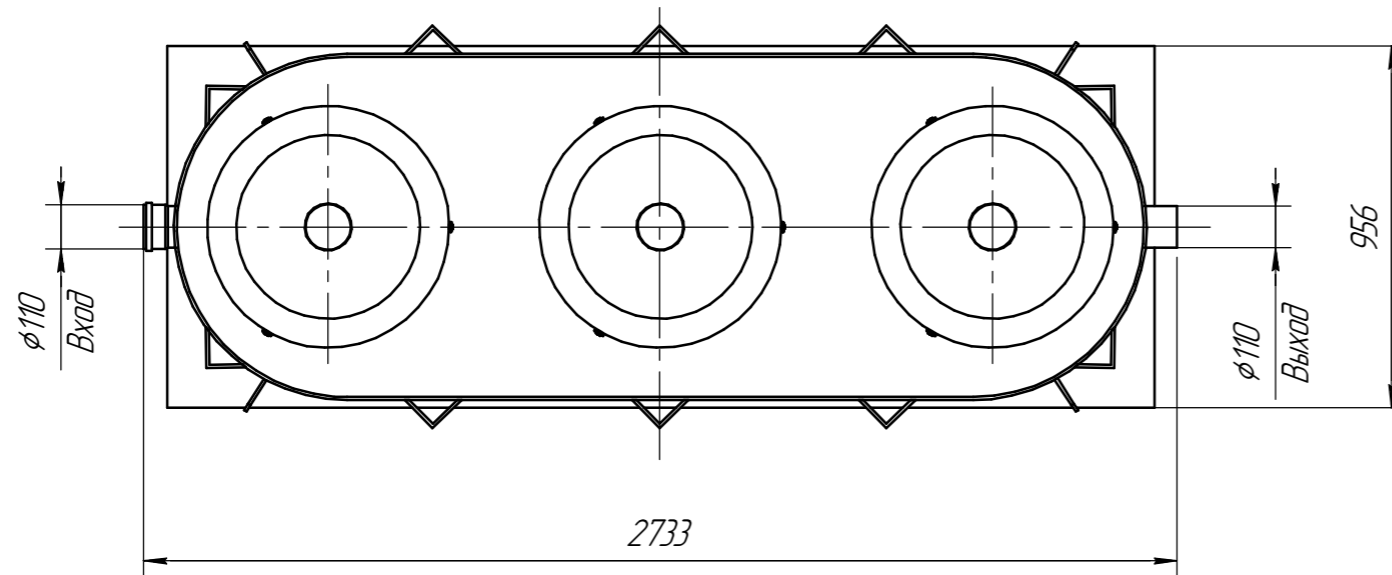
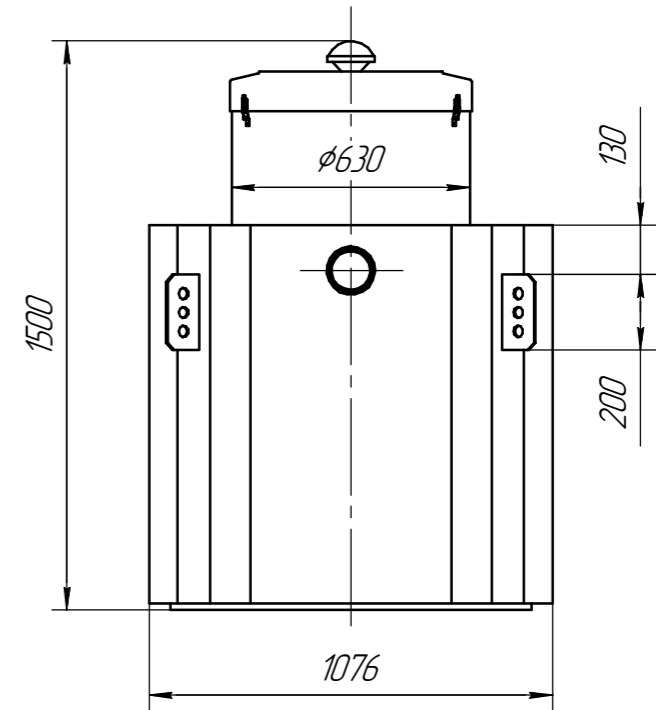
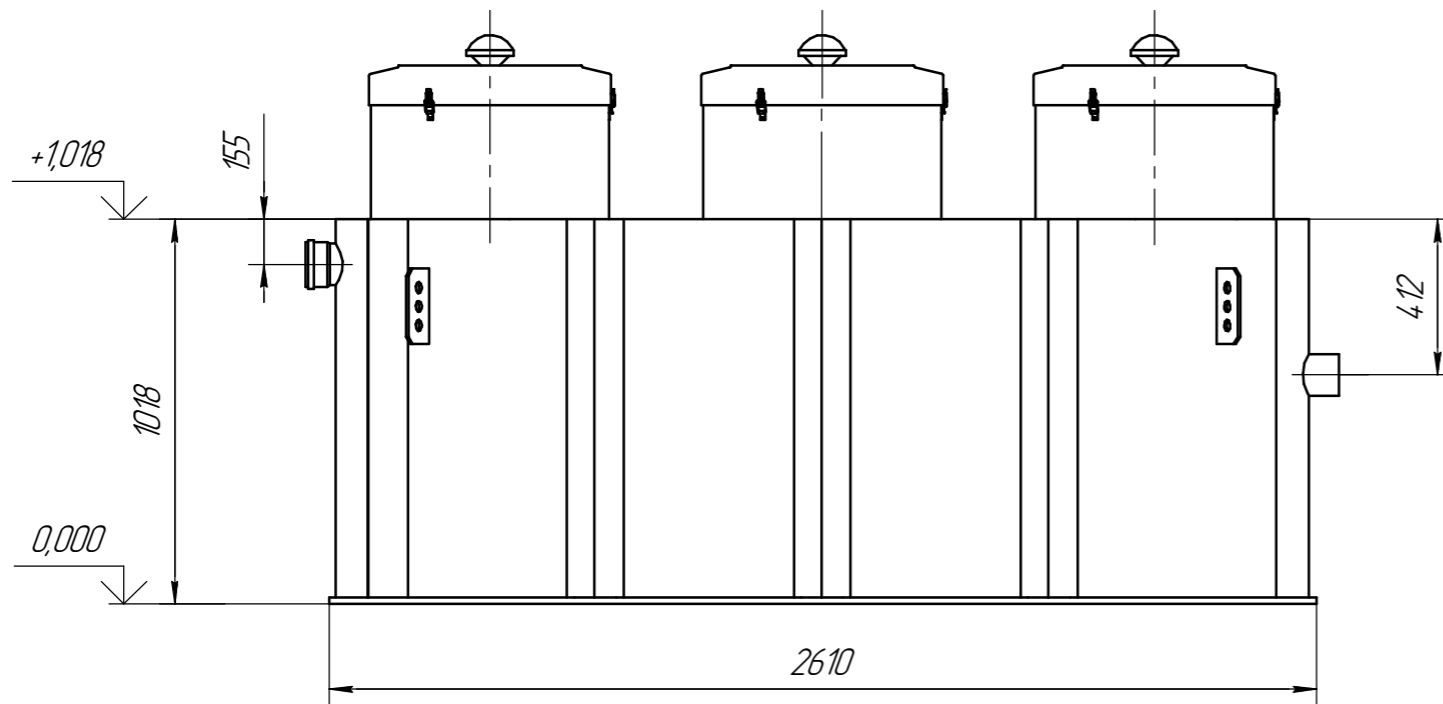


AR-05 ГЧ

Перв. примен.

Справ. №



Техническая характеристика

- | | |
|----------------------------------|--------------|
| 1 Производительность, л/с | 0,5 |
| 2 Производительность, м3/ч | 1,8 |
| 3 Конструкционный материал | полипропилен |
| 4 Рабочая масса оборудования, кг | 1172 |

				AR-05 ГЧ				
Изм.	Лист	№ докум.	Подп.	Дата	Установка очистки ливневых стоков Alta Rain 0,5 Габаритный чертеж	Лит.	Масса	Масштаб
Разраб.	Олефир						115	1:20
Проб.	Сивцов					Лист	Листов 1	
Т.контр.						 Компания Alta Group		
Н.контр.								
Утв.	Тимова							

Подп. и дата

Инд. № дораб.

Взам. инв. №

Подп. и дата

Инд. № подл.